

## CARACTERISTIQUES TECHNIQUES

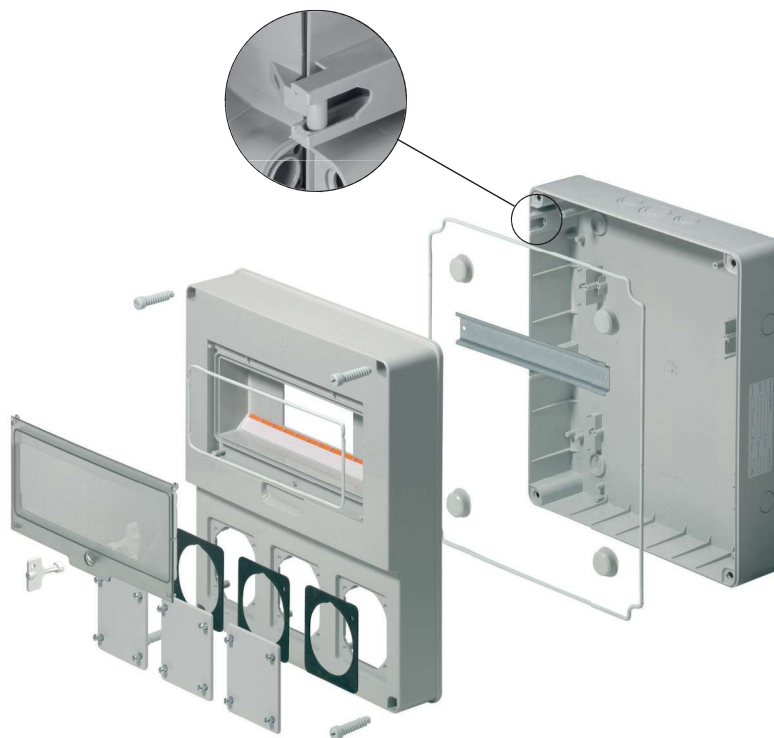
Possibilité d'installer des appareillages avec une profondeur de 48 ou 75 mm

Porte antirayure avec accrochage par clipsage et fermeture de sécurité à clef triangulaire

Étiquette d'identification des circuits

Version à bride pour prises avec entraxe de fixation 60x60 mm

Double charnière intérieure qui soutient le couvercle



Cache pour les modules non utilisés

Cache-vis pour assurer une double isolation

Eventuelle entrée de conducteurs au moyen de presse-étoupe IP55, raccords de tube IP40 - IP 65 - IP67 ou presse-étoupe IP68



INDICE DE PROTECTION IP65 : adapté pour des conditions sévères

Les coffrets de distribution BOARD System Série 690 se distinguent par leur grande robustesse et peuvent être utilisés sans souci dans des installations temporaires sur les chantiers, les marchés, les foires, etc.

Ils sont entièrement fabriqués en technopolymère sans halogène à base d'ABS résistant aux rayons UV et tout particulièrement indiqués pour des utilisations en extérieur, grâce à leur résistance élevée aux chocs.

Les coffrets de distribution, avec leurs accessoires disponibles,

s'adaptent à toutes les configurations d'utilisation : fixés à un mur, ou portatifs avec une poignée de transport ou sur un support métallique. Pour garantir une flexibilité maximale, toutes les dimensions de coffrets de distribution de la Série 690 sont disponibles en versions : PLEINE.

Paroi du coffret totalement pleine, avec une structure intérieure alvéolée permettant de fixer des prises ou autres appareillages au moyen de vis autotaudantes. PERCÉE. Coffret avec trous universels pour le montage

de prises industrielles de type EN 60309 de toute marque ou modèle jusqu'à 32A et structure intérieure alvéolée permettant une fixation au moyen de vis autotaudantes.

A BRIDE. Coffret destiné à loger nos propres prises industrielles 16A, ou bien des prises ayant une bride de fixation avec entraxe de vis 60x60 mm.

Les coffrets à bride peuvent recevoir nos propres prises avec verrouillage : vertical, horizontal, avec ou sans socle porte-fusible.

## CARACTERISTIQUES TECHNIQUES

### EXEMPLE DE CONFIGURATION ASC

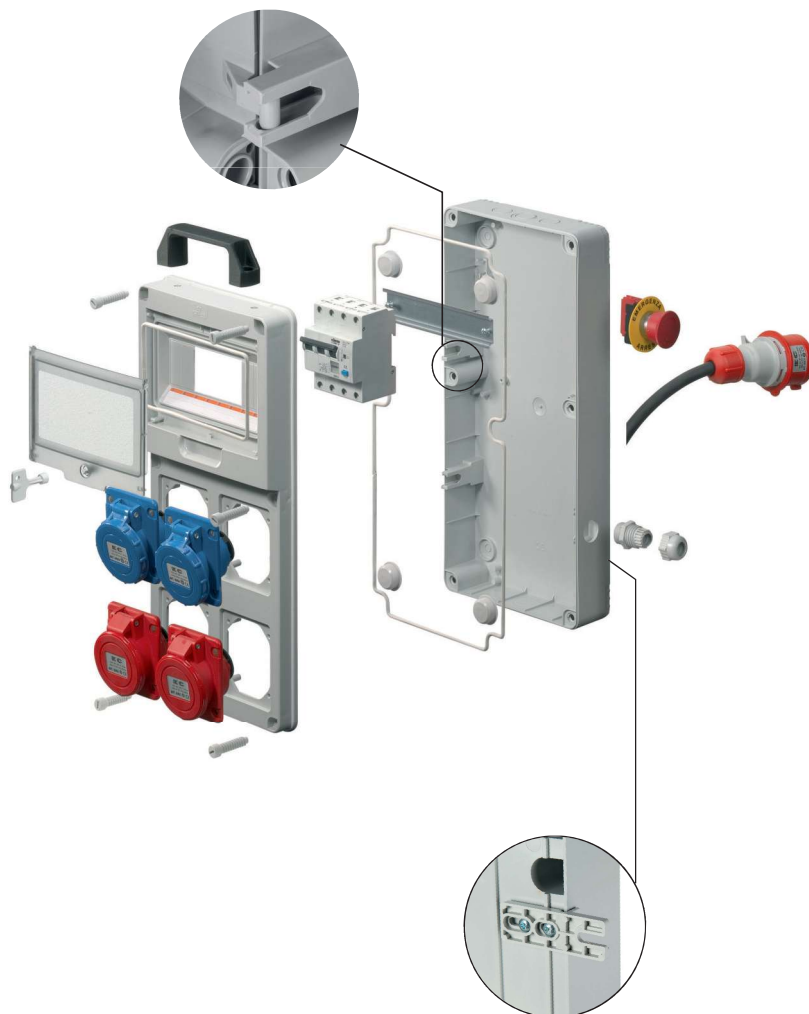
Poignée de transport

Etiquette d'identification des circuits

Cache pour les modules non utilisés

Porte antirayure avec accrochage par clipsage et fermeture de sécurité à clef

Double charnière intérieure qui soutient le couvercle



Prises type EN 60309 de 16A ou prises protégées NF

Cache-vis pour assurer une double isolation

Interrupteur différentiel magnétothermique combiné, associable avec bouton d'arrêt d'urgence (sur demande)

Entrée au moyen d'un câble d'alimentation avec presse-étoupe et fiche industrielle.

Les coffrets de distribution BOARD System Série 690 représentent une solution parmi les plus flexibles et polyvalentes disponibles aujourd'hui, avec des prises industrielles inclinées EN 60309 16A de 2 à 8 postes, des prises horizontales avec verrouillage SBF 16/32A de 2 à 4 postes, des prises horizontales avec verrouillage CBF à 4 postes, des prises verticales avec verrouillage CBF 16/32A de 2 à 3 postes et la possibilité d'associer également des prises NF.

Les coffrets de distribution respectent les prescriptions de la norme EN 61439 « appareillages de protection et manœuvre pour Basse Tension » et sont livrés complets avec le schéma électrique, la déclaration de conformité et l'étiquette signalétique.

Ils sont disponibles en deux versions :

**ASSEMBLÉ EN SÉRIE TYPE ASD :** Coffret équipé d'appareillages de protection, destiné à une installation dans des lieux accessibles à du personnel non qualifié et non formé à l'usage spécifique.

Seulement utilisé en installation fixe.

**ASSEMBLÉ EN SÉRIE TYPE ASC :** Coffret équipé d'appareillages de protection et destiné à un usage sur chantiers, ou dans tout lieu de travail temporaire auquel a seulement accès du personnel autorisé et qualifié.

Normalement prévu pour un usage portatif, il est par conséquent adapté à des déplacements fréquents et doté d'une poignée de transport et d'un câble d'alimentation avec la fiche industrielle correspondante.